



Bijlage B

Technische parameters behorend bij artikel 2,
tweede en derde lid, van de vergunning

Emmasingel 1
Postbus 450
9700 AL Groningen
T (050) 587 74 44
F (050) 587 74 00
www.agentschaptelecom.nl
info@agentschaptelecom.nl

Kavel	B20
Dossiernummer	5055329
Datum	22 juli 2011
Aantal bladen	1 van 5

Samenstelling Kavel B20

Opstelplaats	Frequentie	Vermogen (ERP)
APELDOORN	94.0 MHz	0.174 kW
NIJMEGEN	94.2 MHz	0.372 kW
ARNHEM	95.5 MHz	0.447 kW
EDE	96.0 MHz	0.794 kW



Bijlage B

Technische parameters behorend bij artikel 2, tweede en derde lid, van de vergunning

Station NET NLCO B20
Dossiernummer 5055329
Datum 22 juli 2011
Aantal bladen 2 van 5

APELDOORN 94.0 MHz

1 Gegevens locatie

Naam APELDOORN
Lengte/breedtegraad 005 E 54 20 / 52 N 13 30
Hoogte antenne t.o.v. maaiveld 43 meter
Hoogte maaiveld t.o.v. NAP 75 meter

2 Gegevens t.b.v. zendsysteem

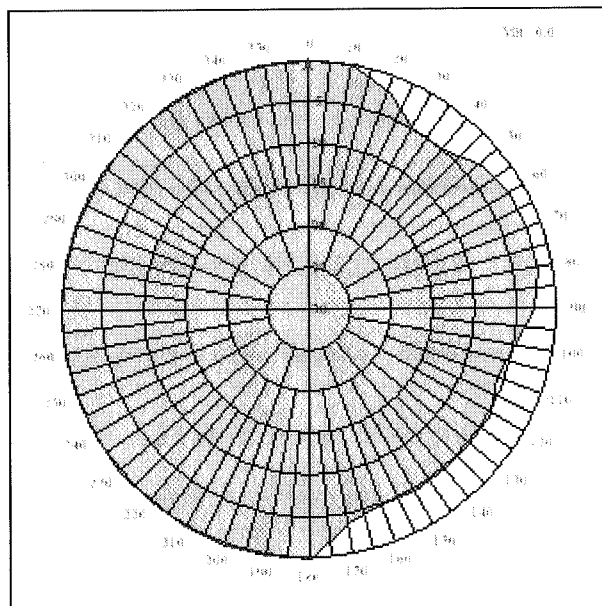
Frequentie 94.0 MHz
ERP 0.174 kW
ERPmax verticaal 0.174 kW
Offset type Niet gesynchroniseerd
SFN ID -
System 4
Polarisatie Verticaal
Klasse van uitzending 300KF9E

3 Gegevens internationale coördinatie frequentiegebruiksrecht

Internationale coördinatie afgerond Ja

4 Gegevens m.b.t. antennesysteem

Zendhoek AZM (graden)	Verzwakking (dB)	Zendhoek AZM (graden)	Verzwakking (dB)
0.0	-0.0	180.0	-0.0
10.0	-0.0	190.0	-0.0
20.0	2.0	200.0	-0.0
30.0	5.0	210.0	-0.0
40.0	5.0	220.0	-0.0
50.0	3.0	230.0	-0.0
60.0	2.0	240.0	-0.0
70.0	2.0	250.0	-0.0
80.0	2.0	260.0	-0.0
90.0	3.0	270.0	-0.0
100.0	5.0	280.0	-0.0
110.0	6.0	290.0	-0.0
120.0	5.0	300.0	-0.0
130.0	5.0	310.0	-0.0
140.0	5.0	320.0	-0.0
150.0	5.0	330.0	-0.0
160.0	5.0	340.0	-0.0
170.0	4.0	350.0	-0.0



Grafische weergave antennesysteem (0 = geografisch Noorden)



Bijlage B

Technische parameters behorend bij artikel 2, tweede en derde lid, van de vergunning

Station NET NLCO B20
Dossiernummer 5055329
Datum 22 juli 2011
Aantal bladen 3 van 5

NIJMEGEN 94.2 MHz

1 Gegevens locatie

Naam NIJMEGEN
Lengte/breedtegraad 005 E 51 57 / 51 N 49 09
Hoogte antenne t.o.v. maaiveld 90 meter
Hoogte maaiveld t.o.v. NAP 25 meter

2 Gegevens t.b.v. zendsysteem

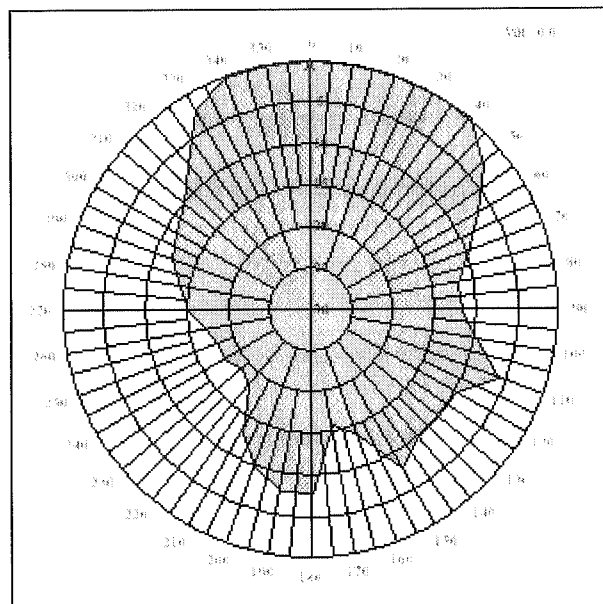
Frequentie 94.2 MHz
ERP 0.372 kW
ERPmax verticaal 0.372 kW
Offset type Niet gesynchroniseerd
SFN ID -
System 4
Polarisatie Verticaal
Klasse van uitzending 300KF9E

3 Gegevens internationale coördinatie frequentiegebruiksrecht

Internationale coördinatie afgerond Ja

4 Gegevens m.b.t. antennesysteem

Zendhoek AZM (graden)	Verzwakking (dB)	Zendhoek AZM (graden)	Verzwakking (dB)
0.0	-0.0	180.0	8.0
10.0	-0.0	190.0	8.0
20.0	-0.0	200.0	10.0
30.0	-0.0	210.0	13.0
40.0	-0.0	220.0	18.0
50.0	3.0	230.0	19.0
60.0	7.0	240.0	18.0
70.0	10.0	250.0	18.0
80.0	12.0	260.0	17.0
90.0	12.0	270.0	15.0
100.0	10.0	280.0	14.0
110.0	6.0	290.0	12.0
120.0	10.0	300.0	11.0
130.0	10.0	310.0	10.0
140.0	10.0	320.0	7.0
150.0	8.0	330.0	2.0
160.0	14.0	340.0	-0.0
170.0	16.0	350.0	-0.0



Grafische weergave antennesysteem (0 = geografisch Noorden)



Bijlage B

Technische parameters behorend bij artikel 2, tweede en derde lid, van de vergunning

Station NET NLCO B20
Dossiernummer 5055329
Datum 22 juli 2011
Aantal bladen 4 van 5

ARNHEM 95.5 MHz

1 Gegevens locatie

Naam ARNHEM
Lengte/breedtegraad 005 E 59 59 / 51 N 58 14
Hoogte antenne t.o.v. maaiveld 90 meter
Hoogte maaiveld t.o.v. NAP 10 meter

2 Gegevens t.b.v. zendsysteem

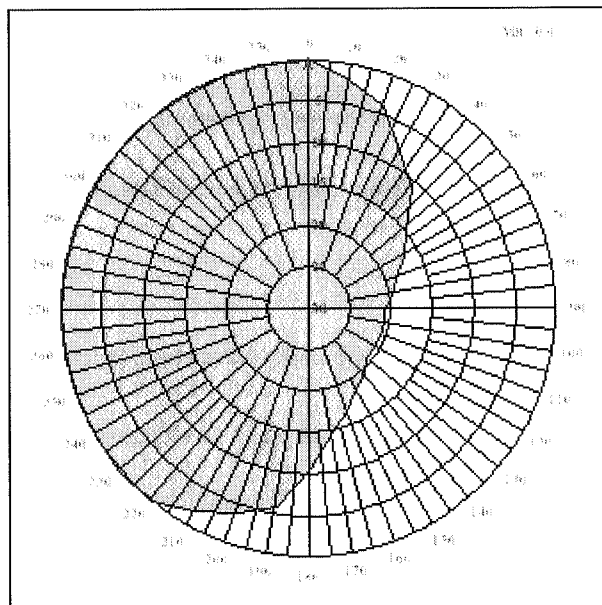
Frequentie 95.5 MHz
ERP 0.447 kW
ERPmax verticaal 0.447 kW
Offset type Niet gesynchroniseerd
SFN ID -
System 4
Polarisatie Verticaal
Klasse van uitzending 300KF9E

3 Gegevens internationale coördinatie frequentiegebruiksrecht

Internationale coördinatie afgerond Ja

4 Gegevens m.b.t. antennesysteem

Zendhoek AZM (graden)	Verzwakking (dB)	Zendhoek AZM (graden)	Verzwakking (dB)
0.0	-0.0	180.0	11.0
10.0	2.0	190.0	6.0
20.0	4.0	200.0	4.0
30.0	8.0	210.0	2.0
40.0	11.0	220.0	-0.0
50.0	15.0	230.0	-0.0
60.0	17.0	240.0	-0.0
70.0	19.0	250.0	-0.0
80.0	20.0	260.0	-0.0
90.0	21.0	270.0	-0.0
100.0	21.0	280.0	-0.0
110.0	21.0	290.0	-0.0
120.0	21.0	300.0	-0.0
130.0	21.0	310.0	-0.0
140.0	20.0	320.0	-0.0
150.0	19.0	330.0	-0.0
160.0	17.0	340.0	-0.0
170.0	15.0	350.0	-0.0



Grafische weergave antennediagram (0 = geografisch Noorden)



Bijlage B

Technische parameters behorend bij artikel 2, tweede en derde lid, van de vergunning

Station NET NLCO B20
Dossiernummer 5055329
Datum 22 juli 2011
Aantal bladen 5 van 5

EDE 96.0 MHz

1 Gegevens locatie

Naam EDE
Lengte/breedtegraad 005 E 38 56 / 52 N 01 30
Hoogte antenne t.o.v. maaiveld 45 meter
Hoogte maaiveld t.o.v. NAP 13 meter

2 Gegevens t.b.v. zendstelsel

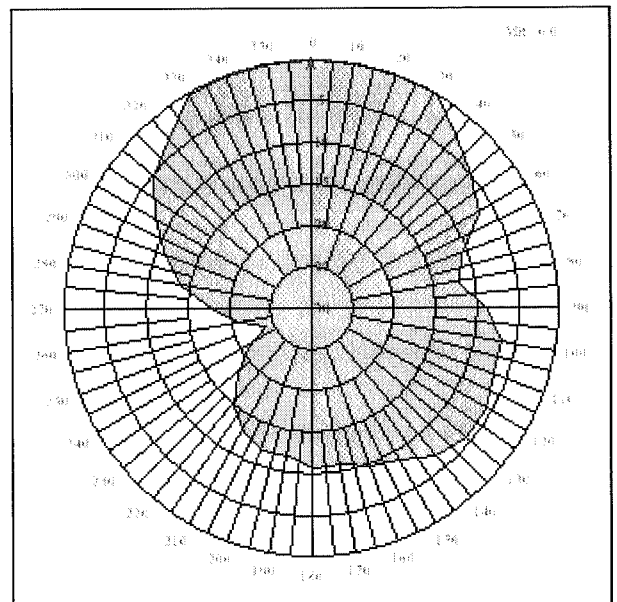
Frequentie 96.0 MHz
ERP 0.794 kW
ERPmax verticaal 0.794 kW
Offset type Niet gesynchroniseerd
SFN ID -
System 4
Polarisatie Verticaal
Klasse van uitzending 300KF9E

3 Gegevens internationale coördinatie frequentiegebruiksrecht

Internationale coördinatie afgerond Ja

4 Gegevens m.b.t. antennesysteem

Zendhoek AZM (graden)	Verzwakking (dB)	Zendhoek AZM (graden)	Verzwakking (dB)
0.0	-0.0	180.0	11.0
10.0	-0.0	190.0	12.0
20.0	-0.0	200.0	12.0
30.0	-0.0	210.0	13.0
40.0	3.0	220.0	15.0
50.0	5.0	230.0	18.0
60.0	7.0	240.0	21.0
70.0	11.0	250.0	24.0
80.0	12.0	260.0	21.0
90.0	9.0	270.0	18.0
100.0	7.0	280.0	14.0
110.0	7.0	290.0	11.0
120.0	6.0	300.0	8.0
130.0	6.0	310.0	5.0
140.0	7.0	320.0	3.0
150.0	9.0	330.0	-0.0
160.0	10.0	340.0	-0.0
170.0	11.0	350.0	-0.0



Grafische weergave antennesysteem (0 = geografisch Noorden)