



Bijlage B

Technische parameters behorend bij artikel 2,
tweede en derde lid, van de vergunning

Emmasingel 1
Postbus 450
9700 AL Groningen
T (050) 587 74 44
F (050) 587 74 00
www.agentschaptelecom.nl
info@agentschaptelecom.nl

Kavel	B19
Dossiernummer	5055328
Datum	22 juli 2011
Aantal bladen	1 van 9

Samenstelling Kavel B19

Opstelplaats	Frequentie	Vermogen (ERP)
HUISSEN	88.5 MHz	0.050 kW
APELDOORN	88.7 MHz	2.78 kW
HUISSEN	89.6 MHz	2.29 kW
ENSCHEDÉ	93.3 MHz	1.00 kW
HARDENBERG	93.4 MHz	0.794 kW
MARKELO	93.5 MHz	8.61 kW
HENGÉLO	98.0 MHz	0.794 kW
ZIEUWENT	101.9 MHz	1.38 kW



Bijlage B

Technische parameters behorend bij artikel 2, tweede en derde lid, van de vergunning

Station NET NLCO B19
Dossiernummer 5055328
Datum 22 juli 2011
Aantal bladen 2 van 9

HUISSEN 88.5 MHz

1 Gegevens locatie

Naam HUISSEN
Lengte/breedtegraad 005 E 55 46 / 51 N 56 16
Hoogte antenne t.o.v. maaiveld 38 meter
Hoogte maaiveld t.o.v. NAP 10 meter

2 Gegevens t.b.v. zendstelsel

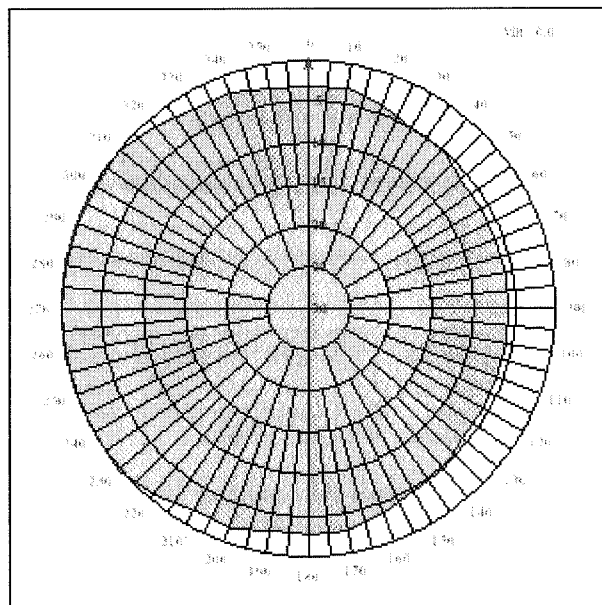
Frequentie 88.5 MHz
ERP 0.050 kW
ERPmax verticaal 0.050 kW
Offset type Niet gesynchroniseerd
SFN ID -
System 4
Polarisatie Verticaal
Klasse van uitzending 300KF9E

3 Gegevens internationale coördinatie frequentiegebruiksrecht

Internationale coördinatie afgerond Ja

4 Gegevens m.b.t. antennesysteem

Zendhoek AZM (graden)	Verzwakking (dB)	Zendhoek AZM (graden)	Verzwakking (dB)
0.0	3.0	180.0	3.0
10.0	3.0	190.0	3.0
20.0	4.0	200.0	2.0
30.0	5.0	210.0	2.0
40.0	5.0	220.0	1.0
50.0	6.0	230.0	-0.0
60.0	6.0	240.0	-0.0
70.0	6.0	250.0	-0.0
80.0	6.0	260.0	-0.0
90.0	6.0	270.0	-0.0
100.0	6.0	280.0	-0.0
110.0	6.0	290.0	-0.0
120.0	6.0	300.0	-0.0
130.0	6.0	310.0	-0.0
140.0	5.0	320.0	1.0
150.0	5.0	330.0	2.0
160.0	4.0	340.0	2.0
170.0	3.0	350.0	3.0



Grafische weergave antennesysteem (0 = geografisch Noorden)



Bijlage B

Technische parameters behorend bij artikel 2, tweede en derde lid, van de vergunning

Station NET NLCO B19
Dossiernummer 5055328
Datum 22 juli 2011
Aantal bladen 3 van 9

APELDOORN 88.7 MHz

1 Gegevens locatie

Naam APELDOORN
Lengte/breedtegraad 005 E 54 36 / 52 N 13 37
Hoogte antenne t.o.v. maaiveld 24 meter
Hoogte maaiveld t.o.v. NAP 76 meter

2 Gegevens t.b.v. zendsysteem

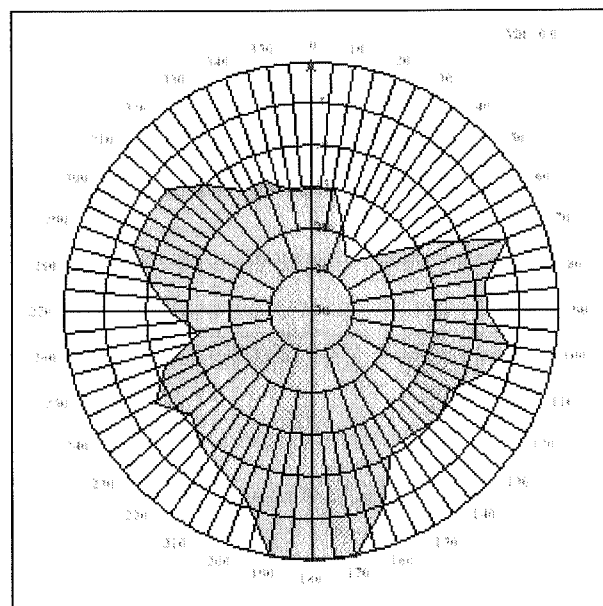
Frequentie 88.7 MHz
ERP 2.78 kW
ERPmax verticaal 2.78 kW
Offset type Niet gesynchroniseerd
SFN ID -
System 4
Polarisatie Verticaal
Klasse van uitzending 300KF9E

3 Gegevens internationale coördinatie frequentiegebruiksrecht

Internationale coördinatie afgerond Ja

4 Gegevens m.b.t. antennesysteem

Zendhoek AZM (graden)	Verzwakking (dB)	Zendhoek AZM (graden)	Verzwakking (dB)
0.0	15.0	180.0	-0.0
10.0	15.0	190.0	-0.0
20.0	19.0	200.0	6.0
30.0	22.0	210.0	8.0
40.0	22.0	220.0	9.0
50.0	19.0	230.0	11.0
60.0	13.0	240.0	8.0
70.0	5.0	250.0	11.0
80.0	9.0	260.0	16.0
90.0	9.0	270.0	13.0
100.0	6.0	280.0	10.0
110.0	8.0	290.0	7.0
120.0	11.0	300.0	7.0
130.0	10.0	310.0	7.0
140.0	11.0	320.0	10.0
150.0	11.0	330.0	13.0
160.0	5.0	340.0	13.0
170.0	-0.0	350.0	15.0



Grafische weergave antennediagram (0 = geografisch Noorden)



Bijlage B

Technische parameters behorend bij artikel 2, tweede en derde lid, van de vergunning

Station **NET NLCO B19**
Dossiernummer **5055328**
Datum **22 juli 2011**
Aantal bladen **4 van 9**

HUISSEN 89.6 MHz

1 Gegevens locatie

Naam **HUISSEN**
Lengte/breedtegraad **005 E 55 46 / 51 N 56 16**
Hoogte antenne t.o.v. maaiveld **42 meter**
Hoogte maaiveld t.o.v. NAP **10 meter**

2 Gegevens t.b.v. zendsysteem

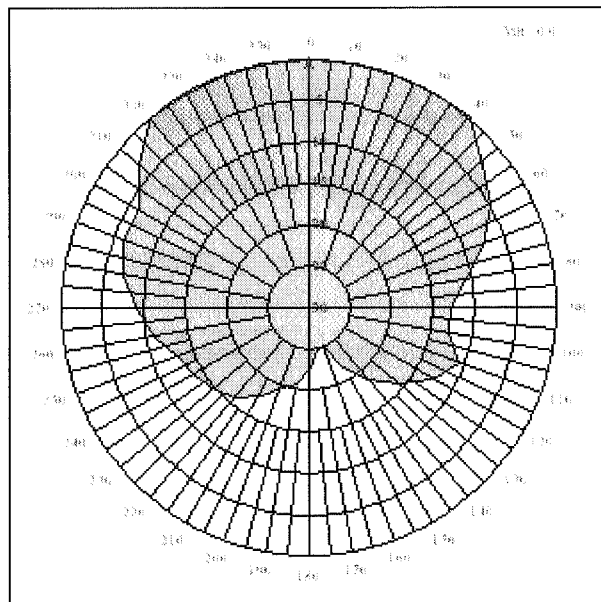
Frequentie **89.6 MHz**
ERP **2.29 kW**
ERPmax verticaal **2.29 kW**
Offset type **Niet gesynchroniseerd**
SFN ID **-**
System **4**
Polarisatie **Verticaal**
Klasse van uitzending **300KF9E**

3 Gegevens internationale coördinatie frequentiegebruiksrecht

Internationale coördinatie afgerond **Ja**

4 Gegevens m.b.t. antennesysteem

Zendhoek AZM (graden)	Verzwakking (dB)	Zendhoek AZM (graden)	Verzwakking (dB)
0.0	-0.0	180.0	23.0
10.0	-0.0	190.0	21.0
20.0	-0.0	200.0	20.0
30.0	-0.0	210.0	18.0
40.0	-0.0	220.0	16.0
50.0	3.0	230.0	15.0
60.0	5.0	240.0	14.0
70.0	8.0	250.0	13.0
80.0	11.0	260.0	11.0
90.0	13.0	270.0	9.0
100.0	13.0	280.0	7.0
110.0	11.0	290.0	6.0
120.0	13.0	300.0	6.0
130.0	16.0	310.0	3.0
140.0	19.0	320.0	-0.0
150.0	22.0	330.0	-0.0
160.0	25.0	340.0	-0.0
170.0	25.0	350.0	-0.0



Grafische weergave antennediagram (0 = geografisch Noorden)



Bijlage B

Technische parameters behorend bij artikel 2, tweede en derde lid, van de vergunning

Station NET NLCO B19
Dossiernummer 5055328
Datum 22 juli 2011
Aantal bladen 5 van 9

ENSCHEDÉ 93.3 MHz

1 Gegevens locatie

Naam ENSCHEDÉ
Lengte/breedtegraad 006 E 55 00 / 52 N 14 00
Hoogte antenne t.o.v. maaiveld 65 meter
Hoogte maaiveld t.o.v. NAP 52 meter

2 Gegevens t.b.v. zendstelsel

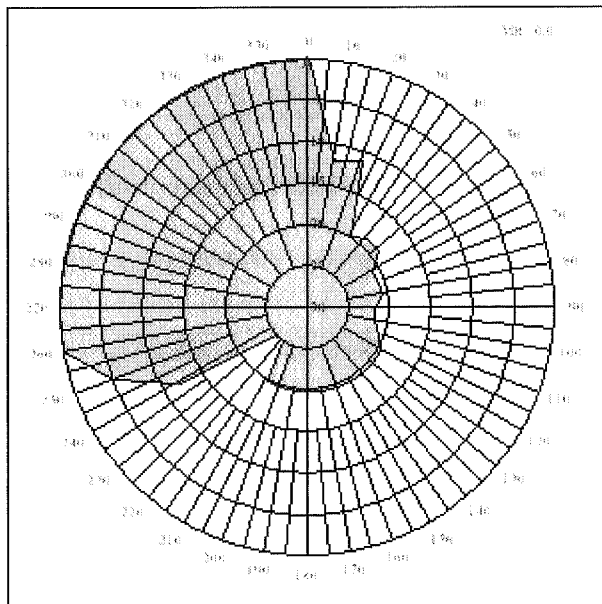
Frequentie 93.3 MHz
ERP 1.00 kW
ERPmax verticaal 1.00 kW
Offset type Gesynchroniseerd
SFN ID B19
System 4
Polarisatie Verticaal
Klasse van uitzending 300KF9E

3 Gegevens internationale coördinatie frequentiegebruiksrecht

Internationale coördinatie afgerond Ja

4 Gegevens m.b.t. antennesysteem

Zendhoek AZM (graden)	Verzwakking (dB)	Zendhoek AZM (graden)	Verzwakking (dB)
0.0	-0.0	180.0	20.0
10.0	12.0	190.0	20.0
20.0	11.0	200.0	20.0
30.0	20.0	210.0	20.0
40.0	19.0	220.0	25.0
50.0	19.0	230.0	25.0
60.0	21.0	240.0	12.0
70.0	21.0	250.0	5.0
80.0	21.0	260.0	-0.0
90.0	22.0	270.0	-0.0
100.0	22.0	280.0	-0.0
110.0	21.0	290.0	-0.0
120.0	20.0	300.0	-0.0
130.0	20.0	310.0	-0.0
140.0	20.0	320.0	-0.0
150.0	20.0	330.0	-0.0
160.0	20.0	340.0	-0.0
170.0	20.0	350.0	-0.0



Grafische weergave antennediagram (0 = geografisch Noorden)



Bijlage B

Technische parameters behorend bij artikel 2, tweede en derde lid, van de vergunning

Station NET NLCO B19
Dossiernummer 5055328
Datum 22 juli 2011
Aantal bladen 6 van 9

HARDENBERG 93.4 MHz

1 Gegevens locatie

Naam HARDENBERG
Lengte/breedtegraad 006 E 37 00 / 52 N 34 00
Hoogte antenne t.o.v. maaiveld 40 meter
Hoogte maaiveld t.o.v. NAP 10 meter

2 Gegevens t.b.v. zendsysteem

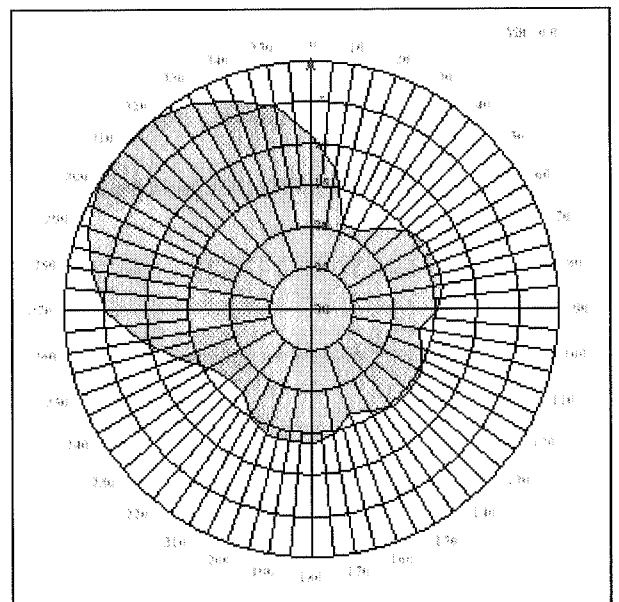
Frequentie 93.4 MHz
ERP 0.794 kW
ERPmax verticaal 0.794 kW
Offset type Gesynchroniseerd
SFN ID B19
System 4
Polarisatie Verticaal
Klasse van uitzending 300KF9E

3 Gegevens internationale coördinatie frequentiegebruiksrecht

Internationale coördinatie afgerond Ja

4 Gegevens m.b.t. antennesysteem

Zendhoek AZM (graden)	Verzwakking (dB)	Zendhoek AZM (graden)	Verzwakking (dB)
0.0	9.0	180.0	14.0
10.0	13.0	190.0	14.0
20.0	19.0	200.0	14.0
30.0	19.0	210.0	15.0
40.0	17.0	220.0	17.0
50.0	15.0	230.0	17.0
60.0	14.0	240.0	16.0
70.0	14.0	250.0	13.0
80.0	14.0	260.0	9.0
90.0	15.0	270.0	5.0
100.0	17.0	280.0	3.0
110.0	16.0	290.0	1.0
120.0	15.0	300.0	-0.0
130.0	15.0	310.0	-0.0
140.0	15.0	320.0	-0.0
150.0	16.0	330.0	1.0
160.0	17.0	340.0	3.0
170.0	15.0	350.0	5.0



Grafische weergave antennesysteem (0 = geografisch Noorden)



Bijlage B

Technische parameters behorend bij artikel 2, tweede en derde lid, van de vergunning

Station NET NLCO B19
Dossiernummer 5055328
Datum 22 juli 2011
Aantal bladen 7 van 9

MARKELO 93.5 MHz

1 Gegevens locatie

Naam MARKELO
Lengte/breedtegraad 006 E 31 02 / 52 N 12 14
Hoogte antenne t.o.v. maaiveld 51 meter
Hoogte maaiveld t.o.v. NAP 15 meter

2 Gegevens t.b.v. zendstelsel

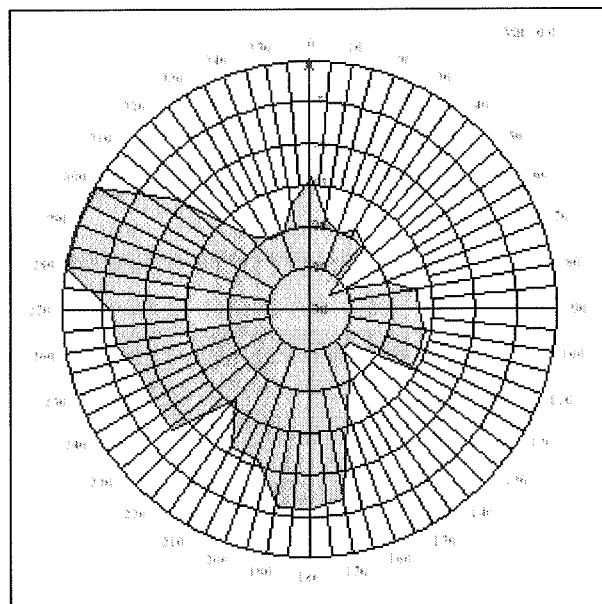
Frequentie 93.5 MHz
ERP 8.61 kW
ERPmax verticaal 8.61 kW
Offset type Gesynchroniseerd
SFN ID B19
System 4
Polarisatie Verticaal
Klasse van uitzending 300KF9E

3 Gegevens internationale coördinatie frequentiegebruiksrecht

Internationale coördinatie afgerond Ja

4 Gegevens m.b.t. antennesysteem

Zendhoek AZM (graden)	Verzwakking (dB)	Zendhoek AZM (graden)	Verzwakking (dB)
0.0	14.0	180.0	6.0
10.0	19.0	190.0	6.0
20.0	20.0	200.0	11.0
30.0	19.0	210.0	11.0
40.0	20.0	220.0	16.0
50.0	27.0	230.0	8.0
60.0	25.0	240.0	8.0
70.0	20.0	250.0	8.0
80.0	17.0	260.0	6.0
90.0	17.0	270.0	6.0
100.0	16.0	280.0	-0.0
110.0	16.0	290.0	-0.0
120.0	16.0	300.0	-0.0
130.0	24.0	310.0	9.0
140.0	24.0	320.0	18.0
150.0	21.0	330.0	20.0
160.0	17.0	340.0	20.0
170.0	7.0	350.0	17.0



Grafische weergave antennesysteem (0 = geografisch Noorden)



Bijlage B

Technische parameters behorend bij artikel 2, tweede en derde lid, van de vergunning

Station NET NLCO B19
Dossiernummer 5055328
Datum 22 juli 2011
Aantal bladen 8 van 9

HENGELO 98.0 MHz

1 Gegevens locatie

Naam HENGELO
Lengte/breedtegraad 006 E 47 00 / 52 N 16 00
Hoogte antenne t.o.v. maaiveld 79 meter
Hoogte maaiveld t.o.v. NAP 17 meter

2 Gegevens t.b.v. zendsysteem

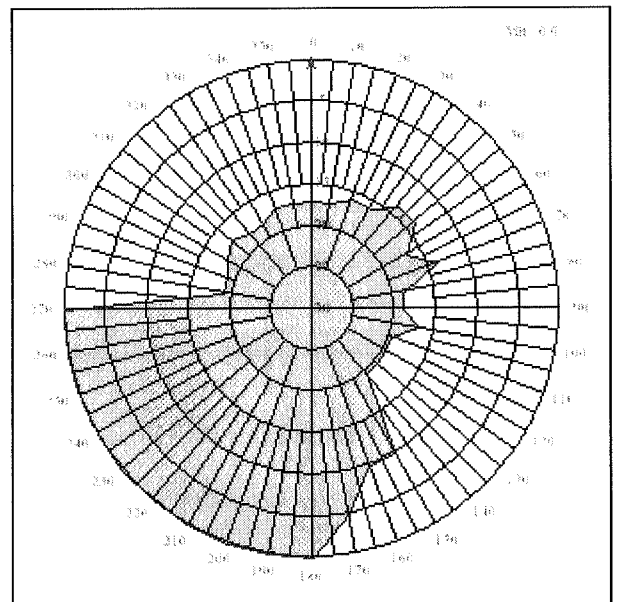
Frequentie 98.0 MHz
ERP 0.794 kW
ERPmax verticaal 0.794 kW
Offset type Niet gesynchroniseerd
SFN ID -
System 4
Polarisatie Verticaal
Klasse van uitzending 300KF9E

3 Gegevens internationale coördinatie frequentiegebruiksrecht

Internationale coördinatie afgerond Ja

4 Gegevens m.b.t. antennesysteem

Zendhoek AZM (graden)	Verzwakking (dB)	Zendhoek AZM (graden)	Verzwakking (dB)
0.0	17.0	180.0	-0.0
10.0	17.0	190.0	-0.0
20.0	16.0	200.0	-0.0
30.0	16.0	210.0	-0.0
40.0	14.0	220.0	-0.0
50.0	14.0	230.0	-0.0
60.0	17.0	240.0	-0.0
70.0	14.0	250.0	-0.0
80.0	19.0	260.0	-0.0
90.0	19.0	270.0	-0.0
100.0	17.0	280.0	19.0
110.0	20.0	290.0	19.0
120.0	20.0	300.0	18.0
130.0	20.0	310.0	17.0
140.0	20.0	320.0	18.0
150.0	10.0	330.0	18.0
160.0	10.0	340.0	17.0
170.0	5.0	350.0	17.0



Grafische weergave antennediagram (0 = geografisch Noorden)



Bijlage B

Technische parameters behorend bij artikel 2, tweede en derde lid, van de vergunning

Station NET NLCO B19
Dossiernummer 5055328
Datum 22 juli 2011
Aantal bladen 9 van 9

ZIEUWENT 101.9 MHz

1 Gegevens locatie

Naam ZIEUWENT
Lengte/breedtegraad 006 E 31 30 / 51 N 59 39
Hoogte antenne t.o.v. maaiveld 51 meter
Hoogte maaiveld t.o.v. NAP 22 meter

2 Gegevens t.b.v. zendsysteem

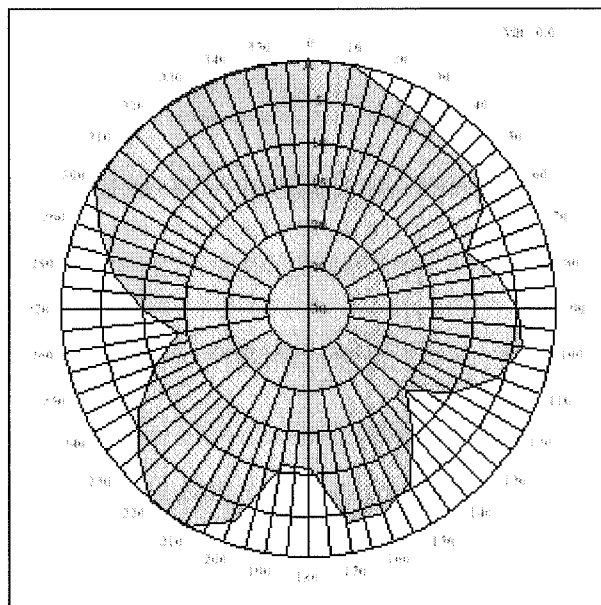
Frequentie 101.9 MHz
ERP 1.38 kW
ERPmax verticaal 1.38 kW
Offset type Niet gesynchroniseerd
SFN ID -
System 4
Polarisatie Verticaal
Klasse van uitzending 300KF9E

3 Gegevens internationale coördinatie frequentiegebruiksrecht

Internationale coördinatie afgerond Ja

4 Gegevens m.b.t. antennesysteem

Zendhoek AZM (graden)	Verzwakking (dB)	Zendhoek AZM (graden)	Verzwakking (dB)
0.0	-0.0	180.0	11.0
10.0	-0.0	190.0	11.0
20.0	2.0	200.0	3.0
30.0	3.0	210.0	-0.0
40.0	4.0	220.0	-0.0
50.0	4.0	230.0	3.0
60.0	6.0	240.0	6.0
70.0	10.0	250.0	10.0
80.0	7.0	260.0	14.0
90.0	5.0	270.0	10.0
100.0	4.0	280.0	6.0
110.0	6.0	290.0	3.0
120.0	10.0	300.0	-0.0
130.0	15.0	310.0	-0.0
140.0	11.0	320.0	-0.0
150.0	6.0	330.0	-0.0
160.0	4.0	340.0	-0.0
170.0	4.0	350.0	-0.0



Grafische weergave antennesysteem (0 = geografisch Noorden)